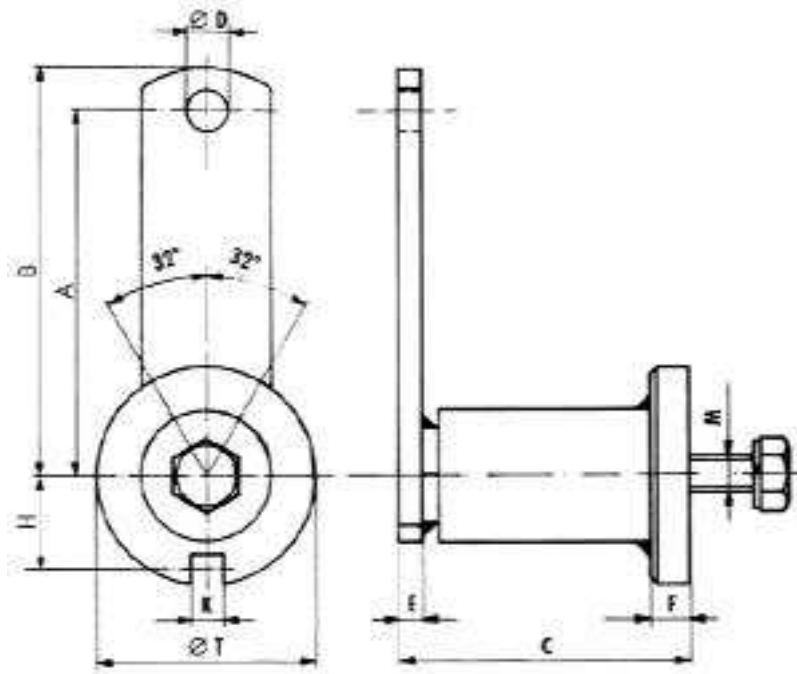


kod	typ	F [N]		κ 0-32°		ØD	E	F	G	H	I	K	M	[kg]		
		A1	A2	A1	A2											
550 000 02	TE 2	80	60	52	20	8,50	38	8,00	16	90,00	5	7	M6	0-90	0-110	0,25
550 000 03	TE 3	100	80	63	25	10,50	48	8,50	21	112,50	5	10	M8	0-140	0-170	0,45
550 000 04	TE 4	100	80	78	30	10,50	59	8,50	25	115,00	6	12	M10	0-320	0-430	0,70
550 000 05	TE 5	130	100	108	50	12,50	76	10,50	32	155,00	8	15	M12	0-820	0-1050	1,80
550 000 06	TE 6	175	140	140	60	20,50	97	12,50	41	205,00	10	17	M16	0-1500	0-1880	3,70
550 000 07	TE 7	220	175	198	70	20,50	112	12,50	51	255,00	12	18	M20	0-2500	0-3200	6,50
550 000 08	TE 8	250	200	212	80	20,50	130	17,00	52	290,00	20	20	M24	0-3900	0-4900	8,65



Uniwersalne napinacze RESATEC typ TE znajdują zastosowanie we wszystkich dziedzinach przemysłu. W głównej mierze są one wykorzystywane jako napinacze pasowe i łańcuchowe. Montaż napinacza możliwy jest w każdej pozycji za pomocą dołączonej śruby i wykorzystanej przy montażu siły tarcia. Napinacze te są pokryte powłoką, która nie zawiera ołowiu i kadmu, jak również są one bezobsługowe i odporne na zerwanie.



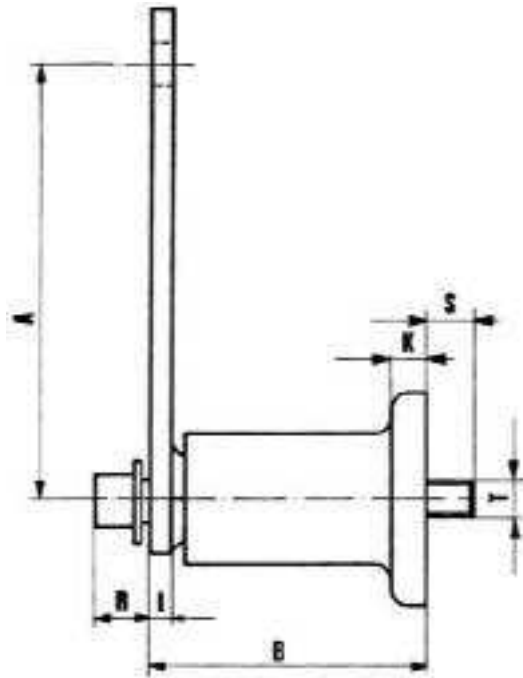
kod	typ	A	B	C	ØD	E	F	H	K	ØT	M	F [N] ± 0-32°	[kg]
550 000 33	TE-I 3	100	110	64	10,50	5	10	22	8,50	50	8	0-140	0,40
550 000 44	TE-I 4	100	112	79	10,50	6	10	25	8,50	60	10	0-320	0,70
550 000 55	TE-I 5	130	112	105	12,50	8	12	35	10,50	80	12	0-820	1,70
550 000 66	TE-I 6	175	155	135	20,50	10	15	44	12,50	100	16	0-1500	4,20
550 000 77	TE-I 7	220	205	198	20,50	12	20	54	12,50	120	20	0-2500	6,50



Uniwersalne napinacze RESATEC typ TE-I znajdują zastosowanie we wszystkich dziedzinach przemysłu gdzie niedopuszczalne jest zjawisko korozji. W głównej mierze są one wykorzystywane jako napinacze pasowe i łańcuchowe.

Montaż napinacza możliwy jest w każdej pozycji za pomocą dołączonej śruby i wykorzystanej przy montażu siły tarcia.

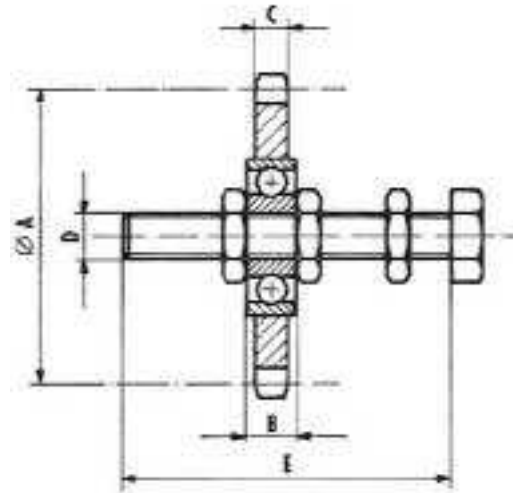
Napinacze typ TE-I są bezobsługowe, odporne na zerwanie i dostępne w wykonaniu spawanym lub jako odlew.



kod	typ	A	B	K	I	R	S	T	[kg]
550 003 33	TE-3 FB	100	63	10	5	10	13	M6	0,48
550 004 44	TE-4 FB	100	78	12	6	13	17	M8	0,74
550 005 55	TE-5 FB	130	108	15	8	15	17	M10	1,95
550 006 66	TE-6 FB	175	140	17	10	17	15	M12	3,90
550 007 77	TE-7 FB	220	198	18	12	23	34	M16	6,80
550 008 88	TE-8 FB	250	212	20	20	28	38	M20	9,30



Specjalna konstrukcja tego napinacza umożliwia jego montaż w miejscach trudno dostępnych gdzie normalne śruby nie mają dojścia. Siła napinająca i pozostałe właściwości pozostają niezmiennie w stosunku do napinaczy typu TE.

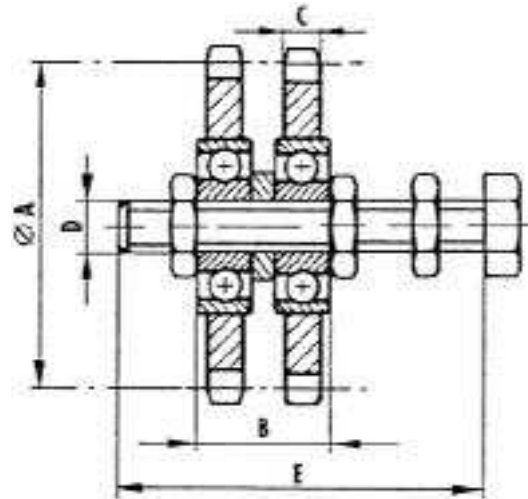


kod	typ	ilość zębów	ØA	B	C	D	E	łańcuch DIN 8287	[kg]
551 020 00	KS 3/8"x7/32"-10	15	45,81	9	5,70	M10	60	ISO-06B-1	0,15
551 030 00	KS 1/2"x5/16"-10	15	61,08	9	7,20	M10	60	ISO-08B-1	0,20
551 040 00	KS 1/2"x5/16"-12	15	61,08	12	7,20	M12	80	ISO-08B-1	0,23
551 050 00	KS 5/8"x3/8"-12	15	76,36	12	9,10	M12	80	ISO-10B-1	0,37
551 060 00	KS 5/8"x3/8"-20	15	76,36	15	9,10	M20	120	ISO-10B-1	0,70
551 070 00	KS 3/4"x7/16"-12	15	91,63	12	11,50	M12	80	ISO-12B-1	0,60
551 080 00	KS 3/4"x7/16"-20	15	91,63	15	11,50	M20	120	ISO-12B-1	0,90
551 090 00	KS 1"x17.02"-20	13	106,14	15	16,20	M20	120	ISO-16B-1	1,30
551 100 00	KS 1 1/4"x3/4"-20	13	132,67	15	18,50	M20	140	ISO-20B-1	2,05
551 110 00	KS 1 1/2"x1"-20	11	135,23	15	24,10	M20	160	ISO-24B-1	2,40

Koła łańcuchowe są wyposażone w wysokiej jakości łożyska. Śruby, nakrętki jak i same koło są ocynkowane.



kod	typ	Napinacz
551 020 00	KS 3/8"x7/32"-10	TE 3 - TE 4
551 030 00	KS 1/2"x5/16"-10	TE 3 - TE 4
551 040 00	KS 1/2"x5/16"-12	TE 5
551 050 00	KS 5/8"x3/8"-12	TE 5
551 060 00	KS 5/8"x3/8"-20	TE 6
551 070 00	KS 3/4"x7/16"-12	TE 5
551 080 00	KS 3/4"x7/16"-20	TE 6
551 090 00	KS 1"x17.02"-20	TE 6
551 100 00	KS 1 1/4"x3/4"-20	TE 7
551 110 00	KS 1 1/2"x1"-20	TE 7 - TE 8

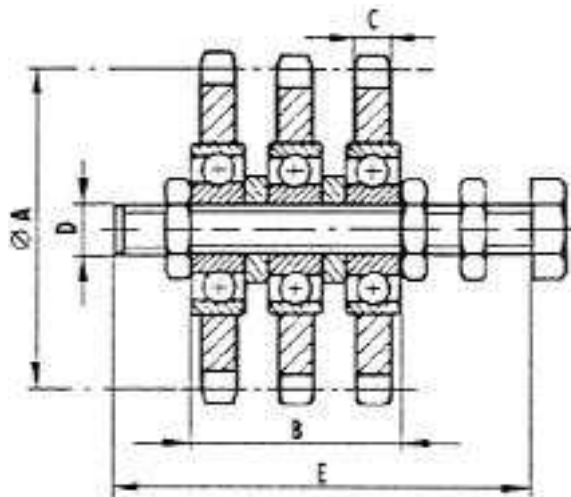


kod	typ	ØA	B	C	D	E	łańcuch DIN 8287	[kg]
551 020 20	KS 3/8"x7/32"-10D	45,81	19,20	5,70	M10	60	ISO-06B-2	0,20
551 030 20	KS 1/2"x5/16"-10D	61,08	22,90	7,20	M10	60	ISO-08B-2	0,35
551 040 20	KS 1/2"x5/16"-12D	61,08	26,00	7,20	M12	80	ISO-08B-2	0,45
551 050 20	KS 5/8"x3/8"-12D	76,36	28,60	9,10	M12	80	ISO-10B-2	0,60
551 060 20	KS 5/8"x3/8"-20D	76,36	31,50	9,10	M20	120	ISO-10B-2	1,00
551 070 20	KS 3/4"x7/16"-12D	91,63	31,50	11,50	M12	80	ISO-12B-2	1,05
551 080 20	KS 3/4"x7/16"-20D	91,63	34,50	11,50	M20	120	ISO-12B-2	1,35
551 090 20	KS 1"x17.02"-20D	106,14	46,90	16,20	M20	120	ISO-16B-2	2,10
551 100 20	KS 1 1/4"x3/4"-20D	132,67	51,50	18,50	M20	140	ISO-20B-2	3,60
551 110 20	KS 1 1/2"x1"-20D	135,23	63,40	24,10	M20	160	ISO-24B-2	4,25

Koła łańcuchowe są wyposażone w wysokiej jakości łożyska.
Śruby, nakrętki, tuleja dystansowa jak i same koło są ocynkowane.



kod	typ	Napinacz
551 020 20	KS 3/8"x7/32"-10D	TE 3 - TE 4
551 030 20	KS 1/2"x5/16"-10D	TE 3 - TE 4
551 040 20	KS 1/2"x5/16"-12D	TE 5
551 050 20	KS 5/8"x3/8"-12D	TE 5
551 060 20	KS 5/8"x3/8"-20D	TE 6
551 070 20	KS 3/4"x7/16"-12D	TE 5
551 080 20	KS 3/4"x7/16"-20D	TE 6
551 090 20	KS 1"x17.02"-20D	TE 6 - TE 7
551 100 20	KS 1 1/4"x3/4"-20D	TE 7 - TE 8
551 110 20	KS 1 1/2"x1"-20D	TE 7 - TE 8

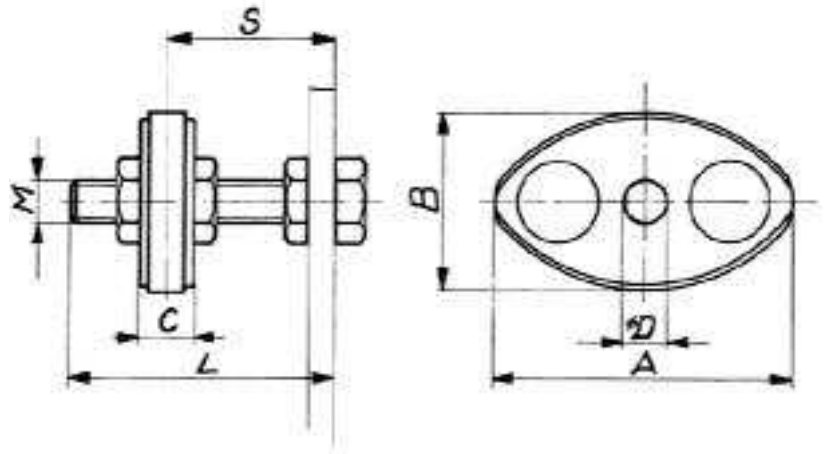


kod	typ	ilość zębów	ØA	B	C	D	E	łańcuch DIN 8287	[kg]
551 020 30	KS 3/8"x7/32"-10T	15	45,81	29,40	5,70	M10	60	ISO-06B-3	0,25
551 040 30	KS 1/2"x5/16"-12T	15	61,08	40,00	7,20	M12	80	ISO-08B-3	0,50
551 050 30	KS 5/8"x3/8"-12T	15	76,36	45,20	9,10	M12	80	ISO-10B-3	0,95
551 060 30	KS 5/8"x3/8"-20T	15	76,36	48,20	9,10	M20	120	ISO-10B-3	1,25
551 080 30	KS 3/4"x7/16"-20T	15	91,63	54,00	11,50	M20	120	ISO-12B-3	1,50
551 090 30	KS 1"x17.02-20T	13	106,14	78,80	16,20	M20	140	ISO-16B-3	2,90
551 100 30	KS 1 1/4"x3/4"-20T	13	132,67	88,00	18,50	M20	140	ISO-20B-3	5,20
551 110 30	KS 1 1/2"x1"-20T	11	135,23	111,80	24,10	M20	160	ISO-24B-3	6,20

Koła łańcuchowe są wyposażone w wysokiej jakości łożyska. Śruby, nakrętki, tuleja dystansowa jak i same koło są ocynkowane.



kod	typ	Napinacz
551 020 30	KS 3/8"x7/32"-10T	TE 4
551 040 30	KS 1/2"x5/16"-12T	TE 5
551 050 30	KS 5/8"x3/8"-12T	TE 5
551 060 30	KS 5/8"x3/8"-20T	TE 6
551 080 30	KS 3/4"x7/16"-20T	TE 6 - TE 7
551 090 30	KS 1"x17.02-20T	TE 7 - TE 8
551 100 30	KS 1 1/4"x3/4"-20T	TE 7 - TE 8
551 110 30	KS 1 1/2"x1"-20T	TE 7 - TE 8



kod	typ	A	B	C	ØD	S	M	L	łańcuch DIN 8287	[kg]	napinacz
553 001 10	CRS 3/8"-8S7	74	40	10,20	8	18-35	M8	45	ISO-06B	0,05	TE2
553 001 11	CRS 1/2"-10S	96	50	13,90	10	23-45	M10	60	ISO-08B	0,11	TE3/4
553 001 12	CRS 5/8"-10S	125	55	16,50	10	24-44	M10	60	ISO-10B	0,14	TE4
553 001 13	CRS 3/4"-12S	147	80	19,50	12	30-60	M12	80	ISO-12B	0,22	TE5



Ślizg łańcuchowy firmy RESATEC typ CR/CRS wykonany z wysokiej jakości tworzywa sztucznego (Vesconite) tworzy z elementem napinającym typ TE atrakcyjny cenowo i cichobieżny zestaw. Obustronne zastosowanie ślizgu gwarantuje długą jego żywotność. Ślizgi te mogą być również zastosowane do łańcucha dwurzędowego. Kombinacja CRS/TE-I daje nam bezobsługowy i odporny na korozję napinacz łańcuchowy