

WHEN FULL POWER IS NEEDED



DRIVE TECHNOLOGY

SPRZĘGŁO OPONOWE DESCH Flex



ELASTYCZNE SPRZĘGŁO Oponowe DESCH-FLEX

Opis elastycznego sprzęgła oponowego typu DESCH Flex

Sprzęgło to skupia w sobie wszystkie zalety oczekiwane od idealnego sprzęgła elastycznego. Jest to elastyczne sprzęgło obrotowe, które znajduje szerokie możliwości zastosowania z uwagi na kombinacje różnych typów piast, łączonych ze sobą. Sprzęgło DESCH Flex jest wysokoplastycznym sprzęgłem oponowym, umożliwiającym dzięki specjalnemu wykonaniu opony przejmowanie dużych przemieszczeń łączonych wałów przy nieznacznych siłach cofających. Standardowo opona może być zakładana i demontowana na wale promieniowo, ponieważ posiada przecięcie, co nie wymaga rozsuwania połączonych maszyn. Przekazywanie napędu obrotowego odbywa się bez luzów. Opona dzięki swojej elastyczności doskonale tłumi uderzenia, drgania oraz odgłosy pracy. Dostępna jest jako opona z warstwą materiału (kordu) w wykonaniu z kauczuku naturalnego lub neoprenu w niepalnym, antystatycznym i olejo-odpornym wykonaniu. Opony te nadają się również do zastosowania w strefach zagrożonych wybuchem, zgodnie z wytycznymi UE nr 94/9/EG (ATEX). Opona z naturalnego kauczuku pracować może w zakresie temperatur -50°C do $+50^{\circ}\text{C}$, natomiast opona w wykonaniu z neoprenu w zakresie temperatur -15°C do $+70^{\circ}\text{C}$. Jeśli sprzęgło zastosowane ma zostać w dźwigach, dźwignicach czy wyciągach jako sprzęgło zabezpieczone przed przebiciem elektr., dla wielkości 70 do 250 dostarczone mogą być kły zabezpieczające.



Elastyczne sprzęgło typu DESCH Flex z tuleją stożkowo-rozprężną typu TAPER

Sprzęgło oponowe łączy w sobie zalety sprzęgła elastycznego z zaletami systemu mocowania na wale za pomocą tulei stożkowo-rozprężnej typu TAPER, zapewniającej szybki i łatwy montaż podczas elastycznego łączenia wałów oraz wyrównanie błędów współosiowości. Zaletą tych

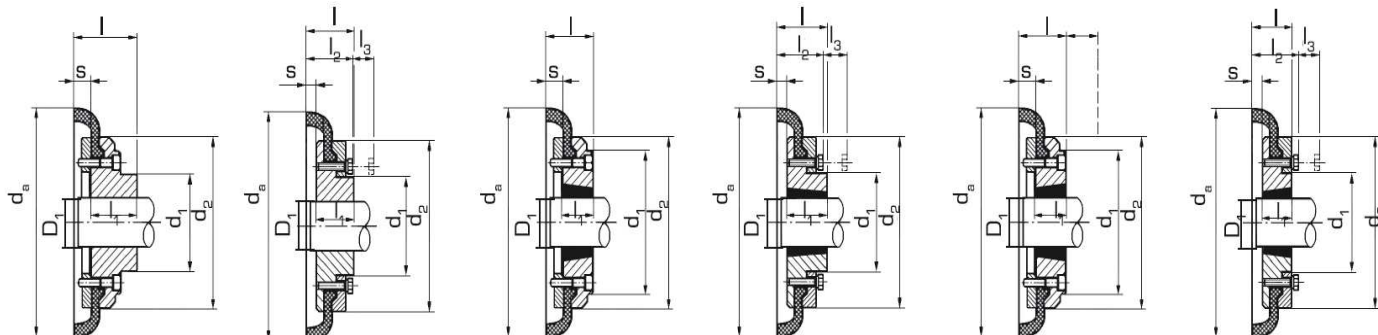
sprzęgieł z tulejami TAPER jest to, że również przy dużych tolerancjach wału zapewnić można bezluzowe i jednocześnie osiowe mocowanie na wale. Pasowanie suwliwe umożliwia osiowe ustawienie sprzęgła.

Rodzaje kołnierzy sprzęgła oponowego DESCH

B – otwór bezpośrednio w piaście, bez zastosowania stożkowej tulei mocującej typu TAPER (TL)

F – ze stożkową tuleją mocującą typu TAPER, wkładaną od środka sprzęgła

H – ze stożkową tuleją mocującą typu TAPER, wkładaną od zewnątrz sprzęgła



kołnierz B
wielkość 40-60

kołnierz B
wielkość 70-250

kołnierz F
wielkość 40-60

kołnierz F
wielkość 70-250

kołnierz H
wielkość 40-60

kołnierz H
wielkość 70-250

Wielkość	Kołnierz B					Kołnierz F					Kołnierz H					d _a	d ₂	l ₂	l ₃	s
	Otwór wst	D ₁ H7 ¹⁾ maks. [mm]	d ₁ [mm]	l [mm]	l ₁ [mm]	TL	D ₁ H7 ¹⁾ maks. [mm]	d ₁ [mm]	l [mm]	l ₁ [mm]	TL	D ₁ H7 ¹⁾ maks. [mm]	d ₁ [mm]	l [mm]	l ₁ [mm]					
D 40	12	30	-	33	22	1008	25	-	33	22	1008	25	-	33	22	104	82	-	-	11
D 50	15	38	79	45	32	1210	32	79	38	25	1210	32	79	38	25	133	100	-	-	12,5
D 60	18	45	70	55	38	1610	42	70	42	25	1610	42	70	42	25	165	125	-	-	16,5
D 70	22	50	80	47	35	2012	50	80	44	32	1610	42	80	42	25	187	144	50	13	11,5
D 80	25	60	97	55	42	2517	60	95	58	45	2012	50	97	45	32	211	167	54	16	12,5
D 90	28	70	112	63,5	49	2517	60	108	59,5	45	2517	60	108	59,5	45	235	188	60	16	13,5
D 100	32	80	125	70,5	56	3020	75	120	65,5	51	2517	60	113	59,5	45	254	216	62	16	13,5
D 110	30	90	128	75,5	63	3020	75	134	63,5	51	3020	75	134	63,5	51	279	233	62	16	12,5
D 120	38	100	143	84,5	70	3525	100	140	79,5	65	3020	75	140	65,5	51	314	264	67	16	14,5
D 140	75	130	178	110,5	94	3225	100	178	81,5	65	3525	100	178	81,5	65	359	311	73	17	16
D 160	75	140	187	117	102	4030	115	197	92	77	4030	115	197	92	77	402	345	78	19	15
D 180	75	150	200	137	114	4535	125	205	112	89	4535	125	205	112	89	470	398	94	19	23
D 200	85	150	200	138	114	4535	125	205	113	89	4535	125	205	113	89	508	429	103	19	24
D 220	85	160	218	154,5	127	5040	125	223	129,5	102	5040	125	223	129,5	102	562	474	118	20	27,5
D 250	85	190	254	161,5	132	-	-	-	-	-	-	-	-	-	-	628	532	125	25	27,5

¹⁾ otwory H7 z rowkami wpustowymi JS9 według DIN 6885/1

Dane techniczne

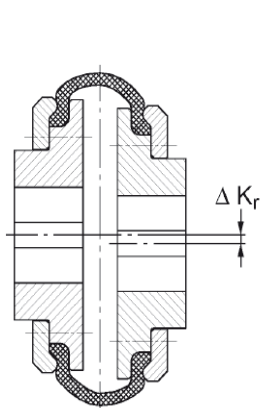
Wiel- kość	Maks. obroty [min ⁻¹]	Moment obrotowy ¹⁾ [Nm]			Dynam. sztywność sprężysta skrętna [Nm/rad]	Tłumienie względne Ψ	Moment bezwł. masy ³⁾ [kgm ²]	Ciężar ³⁾ [kg]
		nominalny T_N	maks. T_{maks}	zmienny T_z ²⁾				
D 40	4 500	24	64	11	285	0,9	0,00148	1,6
D 50	4 500	66	160	26	745	0,9	0,0023	2,4
D 60	4 000	127	318	53	1 500	0,9	0,0104	4,0
D 70	3 600	250	487	81	2 350	0,9	0,018	6,2
D 80	3 100	375	759	127	3 600	0,9	0,036	9,8
D 90	3 000	500	1 096	183	5 200	0,9	0,062	14,0
D 100	2 600	675	1 517	252	7 200	0,9	0,11	20,0
D 110	2 300	875	2 317	356	10 000	0,9	0,156	23,5
D 120	2 050	1 330	3 547	591	17 000	0,9	0,274	33,0
D 140	1 800	2 325	5 642	940	28 000	0,9	0,51	45,0
D 160	1 600	3 770	9 339	1 556	44 500	0,9	0,849	68,0
D 180	1 500	6 270	16 455	2 742	78 500	0,9	1,718	92,0
D 200	1 300	9 325	23 508	3 918	110 000	0,9	2,582	112,0
D 220	1 100	11 600	33 125	5 521	160 000	0,9	4,246	152,0
D 250	1 000	14 675	42 740	7 124	200 000	0,9	7,01	208,0

¹⁾ podano momenty obrotowe dla sprzęgła z wpustem

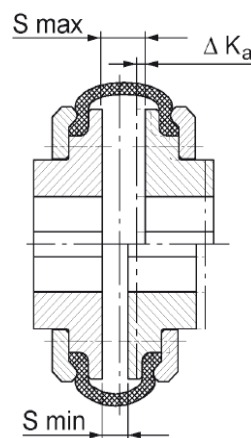
²⁾ dopuszczalne momenty obrotowe zmienne do $f = 10$ Hz

³⁾ dane ciężaru i momentów bezwładności masy obowiązują dla sprzęgła ze średnią wielkością otworu

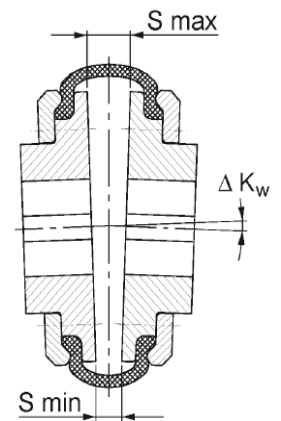
⁴⁾ podane wartości wystąpić mogą tylko pojedynczo, w przypadku złożonego przesunięcia nastąpić musi redukcja wartości – patrz poniżej

Dopuszczalne przesunięcie wałów


Przesunięcie promieniowe
 ΔK_r



Przesunięcie osiowe
 ΔK_a



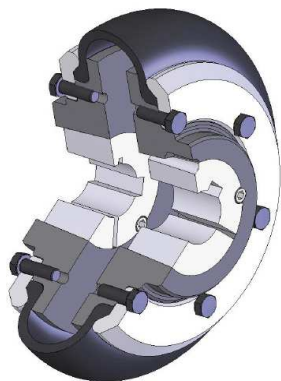
Przesunięcie kątowe
 ΔK_w

Wielkość	Maks. przesunięcie wałów ⁴⁾		
	promieniowe ΔK_r [mm]	osiowe ΔK_a [mm]	kątowe ΔK_w [mm]
D 40	1,1	1,3	5,7
D 50	1,3	1,7	7,0
D 60	1,6	2,0	8,7
D 70	1,9	2,3	10,0
D 80	2,1	2,6	12,0
D 90	2,4	3,0	13,0
D 100	2,6	3,3	15,0
D 110	2,9	3,7	16,0
D 120	3,2	4,0	18,0
D 140	3,7	4,6	22,0
D 160	4,2	5,3	24,0
D 180	4,8	6,0	28,0
D 200	5,3	6,6	30,0
D 220	5,8	7,3	33,0
D 250	6,6	8,2	37,0

Podane wartości dla ΔK_w [mm] = $S_{maks} - S_{min}$ odpowiadają przesunięciu kątowemu wielkości $\Delta K_w = 4^\circ$. To dopuszczalne kątowe przemieszczenie wałów stanowi największe przesunięcie kątowe obu połówek sprzęgła i może być zastosowane tylko wtedy, gdy nie występuje przesunięcie osiowe i promieniowe. Jeśli występuje osiowe przesunięcie $1/2 \Delta K_a$ oraz $1/2 \Delta K_r$ dopuszczalne jest kątowe przemieszczenie ΔK_w wielkości 2°

$\Delta K_{r/a/w}$ – dopuszczalne przemieszczenie, odpowiednio promieniowe, osiowe lub kątowe wałów względnie połówek piast sprzęgła

Tuleje stożkowo-rozprężne Taper z rowkiem wg DIN 6885/1 - dostępne otwory



Numer tulei TAPER	Średnica otworów dostępnych tulei stożkowo-rozprężnych typu Taper											
1008	10	11	12	14	16	18	19	20	22	24*	25*	
1210	10	11	12	14	16	18	19	20	22	24	25	28
1610	14	16	18	19	20	22	24	25	28	30	32	35
	38	40	42*									
2012	14	16	18	19	20	22	24	25	28	30	32	35
	38	40	42	45	48	50						
2517	16	18	19	20	22	24	25	28	30	32	35	38
	40	42	45	48	50	55	60					
3020	25	28	30	32	35	38	40	42	45	48	50	55
	60	65	70	75								
3525	35	38	40	42	45	48	50	55	60	65	70	75
	80	85	90	95	100*							
4030	40	42	45	48	50	55	60	65	70	75	80	85
	90	95	100	105	100	115*						
4535	55	60	65	70	75	80	85	90	95	100	105	110
	115	120	125									
5040	70	75	80	85	90	95	100	105	110	115	120	125

Dobór sprzęgła

Obliczenie momentu obrotowego

Nominalny moment obrotowy urządzenia T_{NU} obliczany jest według wzoru:

$$T_{NU} [Nm] = 9550 \cdot \frac{P_{silnika} [kW]}{n_{sprzęgła} [\text{min}^{-1}]}$$

Ten moment obrotowy T_{NU} pomnożony przez zależny od przypadku zastosowania współczynnik bezpieczeństwa f_B (podany w tabeli na stronie 14) daje wymagany moment obrotowy sprzęgła T_N :

$$T_N \geq f_B \cdot T_{NU}$$

Przypisanie wielkości sprzęgieł oponowych do wielkości silnika

Wielkości (moce) silników IEC i przypisane im wielkości sprzęgła oponowego									Czop wału	
Silnik prądu trójfazowego – wielkość	Obroty silnika 3 000 obr/min		Obroty silnika 1 500 obr/min		Obroty silnika 1 000 obr/min		Obroty silnika 750 obr/min		Wykonanie wg DIN 748 część 3 d x l [mm] przy obrotach	
	Moc silnika [kW]	Wielkość sprzęgła DESCH	Moc silnika [kW]	Wielkość sprzęgła DESCH	Moc silnika [kW]	Wielkość sprzęgła DESCH	Moc silnika [kW]	Wielkość sprzęgła DESCH	3000 obr/min	1500 obr/min i mniej
56	0,09 0,12	D 40 D 40	0,06 0,09	D 40 D 40	0,037 0,045	D 40 D 40	-	-	9 x 20	
63	0,18 0,25	D 40 D 40	0,12 0,18	D 40 D 40	0,06 0,09	D 40 D 40	-	-	11 x 23	
71	0,37 0,55	D 40 D 40	0,25 0,37	D 40 D 40	0,18 0,25	D 40 D 40	0,09 0,12	D 40 D 40	14 x 30	
80	0,75 1,1	D 40 D 40	0,55 0,75	D 40 D 40	0,37 0,55	D 40 D 40	0,18 0,25	D 40 D 40	19 x 40	
90 S	1,5	D 50	1,1	D 50	0,75	D 50	0,37	D 50	24 x 50	
90 L	2,2	D 50	1,5	D 50	1,1	D 50	0,55	D 50	24 x 50	
100 L	3 -	D 50 -	2,2 3	D 50 D 50	1,5 -	D 50 -	0,75 1,1	D 50 D 50	28 x 60	
112 M	4	D 50	4	D 50	2,2	D 50	1,5	D 50	28 x 60	
132 S	5,5 7,5	D 60 D 60	5,5 -	D 60 -	3 -	D 60 -	2,2 -	D 60 -	38 x 80	
132 M	-	-	7,5 -	D 60 -	4 5,5	D 60 D 60	3 -	D 60 -	38 x 80	
160 M	11 15	D 70 D 70	11 -	D 70 -	7,5 -	D 70 -	4 5,5	D 70 D 70	42 x 110	
160 L	18,5	D 70	15	D 70	11	D 70	7,5	D 70	42 x 110	
180 M	22	D 70	18,5	D 70	-	-	-	-	48 x 110	
180 L	-	-	22	D 70	15	D 80	11	D 80	48 x 110	
200 L	30 37	D 80 D 80	30 -	D 80 -	18,5 22	D 80 D 80	15 -	D 80 -	55 x 110	
225 S	-	-	37	D 90	-	-	18,5	D 90	55 x 110	60 x 140

225 M	45	D 80	45	D 100	30	D 100	22	D 100	55 x 110	60 x 140
250 M	55	D 80	55	D 100	37	D 100	30	D 100	60 x 140	65 x 140
280 S	75	D 80	75	D 110	45	D 110	37	D 120	65 x 140	75 x 140
280 M	90	D 90	90	D 120	55	D 120	45	D 120	65 x 140	75 x 140
315 S	110	D 100	110	D 120	75	D 120	55	D 120	65 x 140	80 x 170
315 M	132	D 110	132	D 140	90	D 140	75	D 140	65 x 140	80 x 170
315 L	160 200	D 120 D 120	160 200	D 140 D 140	110 132	D 140 D 140	90 110	D 140 D 160	65 x 140	80 x 170
355 L	250 315 -	D 140 D 140 -	250 315 -	D 160 D 160 -	160 200 250	D 160 D 160 D 160	132 160 200	D 180 D 180 D 180	75 x 140	95 x 170
400 L	355 400	D 140 D 140	355 400	D 180 D 180	315 -	D 180 -	250 -	D 180 -	80 x 170	100x210

Dane w powyższej tabeli dla silników trójfazowych chłodzonych powierzchniowo z wirnikiem klatkowym dobrano według normy DIN 42673 ark. 1 (natomiast dla silników 56, 63, 71, 80, 315 L, 355 L, 400 L według katalogu Siemens).

To zestawienie służyć ma jako pierwszy dobór sprzęgła przy normalnych warunkach pracy.

W przypadku występowania obciążeń uderzeniowych i zmiennych powyższy dobór wymaga sprawdzenia według poniższego postępowania

Dobór według programu

Jeśli znaczące obciążenia uderzeniowe i zmienne występują częściej, zaleca się sprawdzenie według normy DIN 740. Do tego celu służy odpowiedni program obliczeniowy. Celem przeprowadzenia tych obliczeń niezbędne są poniższe dane:

1. rodzaj maszyny napędowej
2. rodzaj maszyny roboczej
3. moc maszyny napędzającej i napędzanej

4. prędkość obrotowa robocza
5. momenty uderzeniowe
6. momenty wzbudzenia
7. momenty bezwładności masy po stronie obciążenia i napędowej
8. ilość rozruchów na godzinę
9. temperatura otoczenia

Przykład doboru dla silnika znormalizowanego IEC

Dane urządzenia:

Maszyna robocza

- silnik prądu trójfazowego 280 S
- moc silnika $P = 75 \text{ kW}$
- obroty = 1500 obr/min
- do 50 rozruchów na godzinę

$$T_N = 2,5 \cdot 478 \text{ Nm} = 1195 \text{ Nm}$$

($f_B = 1,75$, zgodnie z tabelą, podwyższenie + 0,75 z uwagi na częste załączanie, powyżej 25 razy na godzinę)

Maszyna robocza: mieszalnik
- temperatura otoczenia +25°

Wybrano:
sprzęgło oponowe Desch Flex D 120
 $T_N = 1330 \text{ Nm}$

Dobór sprzęgła:

$$T_{NV} [\text{Nm}] = 9550 \cdot \frac{75 \text{ kW}}{1500 \text{ min}^{-1}} = 478 \text{ Nm}$$

Współczynnik pracy

Przypisanie parametrów obciążenia (G, M, S) do rodzaju maszyny roboczej

KOPARKI		MASZYNY DO PRZERÓBKII GUMY		POMPY	
S	Koparki wieloczerpakowe łańcuch.	S	Wytłaczarka ślimakowa	S	Pompy tłokowe
S	Mechanizmy jazdy (na gąsienicy)	M	Kalandry	G	Pompy obwodowe (rzadki płyn)
M	Mechanizmy jazdy (na szynie)	S	Wygniatarki	M	Pompy obwodowe (lepki płyn)
M	Windy manewrujące	M	Mieszalniki	S	Pompy nurnikowe
M	Pompy ssące	S	Walcarki	S	Pompy tłoczące
S	Koła wirnikowe				
S	Głowice tnące pogłębiarki				
M	Żurawie obrotowe				
MASZYNY BUDOWLANE		MASZYNY DO OBRÓBKII DREWNA		KAMIENIE, ZIEMIA	
M	Wyciągi szybowe	S	Korowarki bębnowe	S	Łamacze
M	Betoniarki	M	Strugarki	S	Piece obrotowe
M	Maszyny do budowy dróg	G	Maszyny do obróbki drewna	S	Młyny udarowe
		S	Traki pionowe	S	Młyny kulowe
				S	Młyny rurowe
				S	Młyny udarowe
				S	Prasy ceglane
PRZEMYSŁ CHEMICZNY		URZĄDZENIE SUWNICOWE		MASZYNY TEKSTYLNE	
M	Bębny chłodzące	G	Mechanizmy wysięgu	M	Nawijarki
M	Mieszalniki	S	Mechanizmy jazdy	M	Maszyny drukarsko-farbiarskie
G	Mieszadła (rzadki płyn)	G	Mechanizmy podnoszenia	M	Zbiorniki farbiarskie
M	Mieszadła (lepki płyn)	M	Mechanizmy obrotu żurawia	M	Szarparki
M	Bębny suszarnicze	M	Mechanizmy wypadowe	M	Krosna tkackie
G	Wirówki (lekkie)				
M	Wirówki (ciężkie)				
WYDOBYWANIE ROPY NAFT.		MASZYNY DO PRZERÓBKII TWORZYW SZTUCZNYCH		SPRĘŻARKI, KOMPRESORY	
M	Pompy do rurociągów	M	Wytłaczarka ślimakowa	S	Sprężarki tłokowe
S	Urządzenia do wiercenia	M	Kalandry	M	Turbosprężarki
		M	Mieszalniki		
		M	Rozdrabniarki		
PRZENOŚNIKI		MASZYNY DO OBRÓBKII METALU		WALCOWNIE	
M	Kołowroty wyciągowe	M	Giętarki do blach	S	Nożyce do blach
S	Wciągarki	S	Prostownice blach	M	Nawrotniki blach
M	Przenośniki członowe	S	Młoty	S	Wypycharki wlewków
G	Przenośniki pasowe (towar sypki)	S	Strugarki	S	Walcownia kęsisk kwadrat. i płask.
M	Przenośniki pasowe (towar stały)	S	Prasy	S	Urządzenia transportu wlewk
M	Pasowe przenośniki kubekowe	M	Nożyce	M	Ciągarki drutu
M	Kolejki szynowe łańcuchowe	S	Prasy kuźnicze	S	Maszyny do usuwania zgorzeliny
M	Przenośniki okrężne	S	Wykrojniki	S	Walcownia blachy cienkiej
M	Dźwigi towarowe	G	Przekł. oboczk., układy wałów	S	Walcownia blachy grubej
G	Przenośniki kubekowe mączki	M	Napędy główne obrabiarek	M	Zwijarki (pasm i drutów)
M	Dźwigi osobowe	G	Napędy pomocnicze obrabiarek	S	Walcownie na zimno
M	Przenośniki płytkowe			M	Przesuwacze łańcuchowe
M	Przenośniki ślimakowe	MASZYNY SPOŻYWCZE		S	Nożyce do kęsów
M	Przenośniki kubekowe tłuczni	G	Napełniarki	M	Chłodnie wyrobów walcowni
S	Wyciągi pochyłe	M	Wygniatarki	M	Przesuwacze poprzeczne
M	Przenośniki z taśmą stalową	M	Mieszadła cukrownicze	M	Przenośniki rolkowe (lekkie)
M	Przenośniki korytowe łańcuchowe	G	Maszyny pakujące	S	Przenośniki rolkowe (ciężkie)
		M	Rozdrabniarki trzciny cukrowej	M	Prostowarki wielo rolkowe
		M	Krajarki do trzciny cukrowej	S	Spawarki do rur
		S	Młyny do trzciny cukrowej	M	Nożyce do obcinania brzegów
		M	Krajarka do buraków cukrowych	S	Nożyce do obcinania końców
		M	Myjki do buraków cukrowych	S	Urządzenia do odlewania ciągłego
				M	Urządzenia do regulacji walców
				S	Urządzenia do przesuwania

DMUCHAWY, WENTYLATORY		MASZyny PAPIERNICZE		MASZyny PRALNICZE	
M	Dmuchawy z obrotowymi tłokami	S	Wyżymarki	M	Suszarnie bębnowe
G	Dmuchawy (osiowe lub prom.)	S	Cylindry połyskowe	M	Pralnice mechaniczne
M	Wentylatory chłodni kominowych	M	Holendry	UZDATNIANIE WODY	
M	Dmuchawy wyciągowe	S	Ścieraki	M	Aeratory powierzchniowe
G	Turbodmuchawy	S	Kalandry	M	Ślimaki wodne
		M	Prasy mokre		
		S	Szarparki		
		S	Prasy ssące		
		S	Walce ssące		
		S	Cylindry suszące		
		PRĄDNICE, PRZETWORNICE			
		S	Przeźnienniki częstotliwości		
		G	Prądnice		
		S	Prądnice spawalnicze		

Współczynnik pracy f_B

Współczynnik pracy f_B uwzględnia do 25 załączeń na godzinę. W przypadku ilości załączeń do 120 na godzinę należy podwyższyć o wartość 0,75

Maszyna napędowa	Parametr obciążenia maszyny roboczej		
	G	M	S
Silniki elektryczne, turbiny, silniki hydrauliczne	1	1,75	2,5
Maszyny tłokowe 4-6 cylindrów, stopień nierównomierności 1:100 - 1:200	1,25	2	2,75
Maszyny tłokowe 1-3 cylindrów, stopień nierównomierności do 1:100	1,5	2,25	3